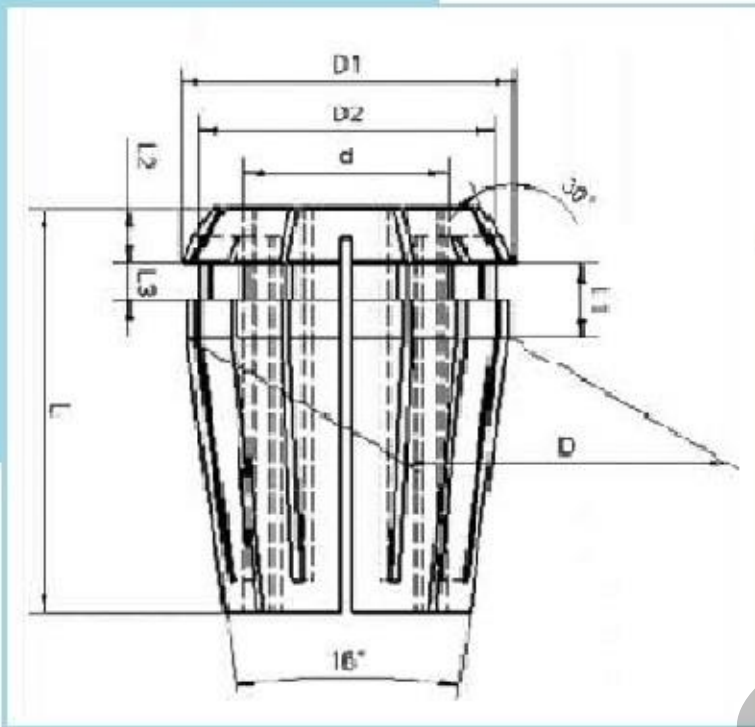


Spannzangen ER



Typ	d	D	D1	D2	L	L1	L2	L3	Spannbereich
ER08	1.0 – 5.0	8	8,45	6,5	13,5	2,98	1,5	1,2	0,5
ER11	1.0 – 8.0	11	11,5	9,5	18,0	3,8	2,5	2,0	0,5
ER16	1.0 – 2.5	16	17	13,8	27,5	6,26	4,0	2,7	0,5
	3.0 – 12.0	16	17	13,8	27,5	6,26	4,0	2,7	1,0
ER20	1.0 – 2.5	20	21	17,4	31,5	6,36	4,8	2,8	0,5
	3.0 – 14.0	20	21	17,4	31,5	6,36	4,8	2,8	1,0
ER25	1.0 – 2.5	25	26	22,0	34,0	6,66	5,0	3,1	0,5
	3.0 – 20.0	25	26	22,0	34,0	6,66	5,0	3,1	1,0
ER32	1.0 – 2.5	32	33	29,2	40,0	7,16	5,5	3,6	0,5
	3.0 – 22.0	32	33	29,2	40,0	7,16	5,5	3,6	1,0
ER40	3.0 – 30.0	40	41	36,2	46,0	7,66	7,0	4,1	1,0
ER50	4.0 – 10.0	50	52	46,0	60,0	12,6	8,5	5,5	1,0
	11.0 – 34.0	50	52	46,0	60,0	12,6	8,5	5,5	2,0